

## Фильтр сетчатый серии IS40, DN 15–400, PN 4,0 МПа, t<sup>°</sup> макс. +400 °С, из углеродистой стали, со сливной пробкой (Торговый Дом АДЛ, Россия)

### Применение

Для пара, горячей и холодной воды в системах тепло- и водоснабжения.

Сделано в 

### Установка

Устанавливается в горизонтальном положении крышкой вниз. на паропроводе необходимо устанавливать крышкой вбок. Установка в вертикальном положении возможна только при направлении потока сверху вниз.

### Технические характеристики

|                          |           |
|--------------------------|-----------|
| Номинальное давление PN  | 4,0 МПа   |
| Максимальная температура | +400 °С   |
| Присоединение            | Фланцевое |

### Спецификация

|   |           |                            |
|---|-----------|----------------------------|
| 1 | Корпус    | Сталь GS-C25               |
| 2 | Крышка    | Сталь GS-C25               |
| 3 | Сетка*    | Нержавеющая сталь AISI 304 |
| 4 | Прокладка | Графит                     |
| 5 | Пробка    | Сталь                      |

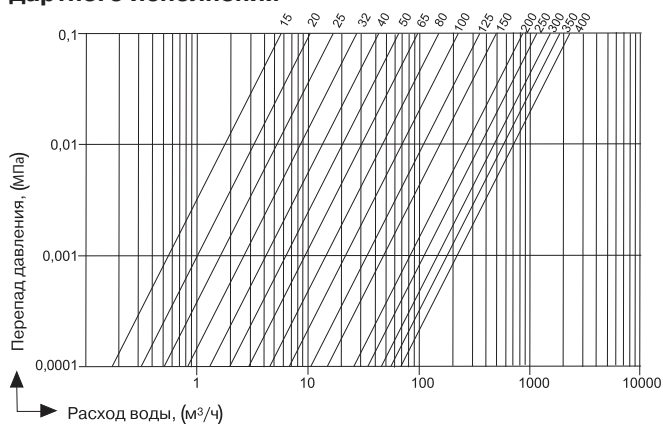
Фильтрующий элемент — сетка из нержавеющей стали:

- DN15–80 сетка с ячейкой 0,6 мм;
- DN100–150 сетка с ячейкой 1 мм;
- DN200–400 сетка с ячейкой 2мм.

### Зависимость «Температура — Давление»

|           |     |     |     |     |     |
|-----------|-----|-----|-----|-----|-----|
| t°, (°С)  | -20 | 150 | 200 | 300 | 400 |
| PN, (МПа) | 4,0 | 4,0 | 3,5 | 2,8 | 2,1 |

### Диаграмма перепада давления для фильтра стандартного исполнения

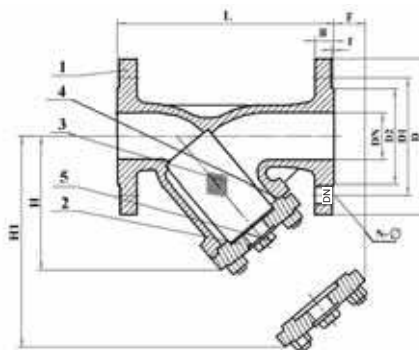


### Размеры, (мм)

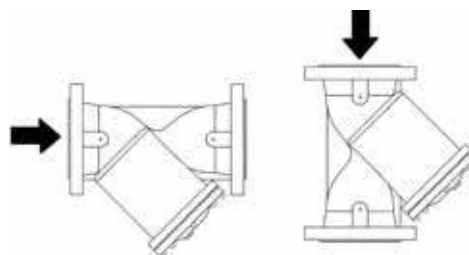
| Артикул     | DN  | L    | H   | D   | D1  | D2  | B  | f | N×Ø   | Kv, (м³/ч) | Масса, (кг) |
|-------------|-----|------|-----|-----|-----|-----|----|---|-------|------------|-------------|
| BM04A102750 | 15  | 130  | 70  | 95  | 65  | 45  | 16 | 2 | 4×14  | 5,95       | 3           |
| BM04A102752 | 20  | 150  | 90  | 105 | 75  | 58  | 18 | 2 | 4×14  | 9,35       | 4           |
| BM04A102754 | 25  | 160  | 105 | 115 | 85  | 68  | 18 | 2 | 4×14  | 15,30      | 5           |
| BM04A102755 | 32  | 180  | 118 | 140 | 100 | 78  | 18 | 2 | 4×18  | 22,10      | 6           |
| BM04A102756 | 40  | 200  | 135 | 150 | 110 | 88  | 18 | 3 | 4×18  | 31,45      | 8           |
| BM04A102757 | 50  | 230  | 140 | 165 | 125 | 102 | 20 | 3 | 4×18  | 51,00      | 11          |
| BM04A102758 | 65  | 290  | 160 | 185 | 145 | 122 | 22 | 3 | 8×18  | 85,00      | 15          |
| BM04A102759 | 80  | 310  | 190 | 200 | 160 | 138 | 24 | 3 | 8×18  | 127,50     | 20          |
| BM04A102760 | 100 | 350  | 230 | 235 | 190 | 162 | 24 | 3 | 8×22  | 195,50     | 33          |
| BM04A102761 | 125 | 400  | 260 | 270 | 220 | 188 | 26 | 3 | 8×26  | 280,50     | 48          |
| BM04A102762 | 150 | 480  | 305 | 300 | 250 | 218 | 28 | 3 | 8×26  | 340,00     | 75          |
| BM04A102763 | 200 | 600  | 385 | 375 | 320 | 285 | 34 | 3 | 12×30 | 552,50     | 200         |
| BM04A102764 | 250 | 730  | 540 | 450 | 385 | 345 | 38 | 3 | 12×33 | 1020,00    | 230         |
| BM04A102765 | 300 | 850  | 615 | 515 | 450 | 410 | 42 | 4 | 16×33 | 1615,00    | 380         |
| BM04A102766 | 350 | 980  | 675 | 580 | 510 | 465 | 46 | 4 | 16×36 | 2193,00    | 527         |
| BM04A102767 | 400 | 1100 | 780 | 660 | 585 | 535 | 50 | 4 | 16×39 | 2843,25    | 775         |

\* Фланцевое присоединение согласно стандарту DIN2501 (DIN2635 на PN 4,0 МПа)/EN1092-1.

Возможно использование ответных фланцев российского производства согласно ГОСТ 33259-2015 на PN 4,0 МПа.



### Способы установки фильтра



**Внимание!** При установке сетки с нестандартным размером ячейки или магнитной вставки необходимо менять прокладку между крышкой и корпусом фильтра (поставляется отдельно).



Компания оставляет за собой право вносить конструктивные изменения.

АДЛ — производство и поставки оборудования для инженерных систем

Тел.: +7 (495) 937-89-68, +7 (495) 221-63-78 Факс: +7 (495) 933-85-01/02

E-mail: info@adl.ru www.adl.ru Интернет-магазин: www.valve.ru